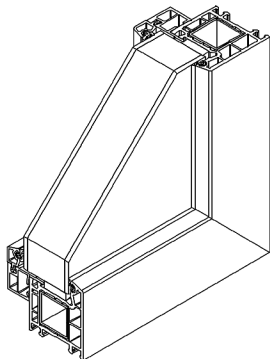


# Auswahl geeigneter Fensterkonstruktionen entsprechend der Schallschutzklasse



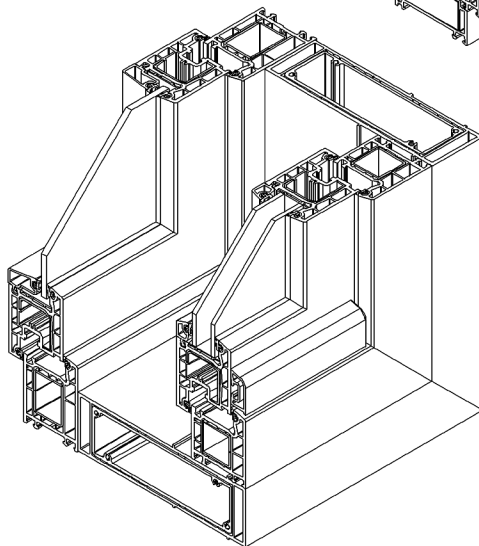
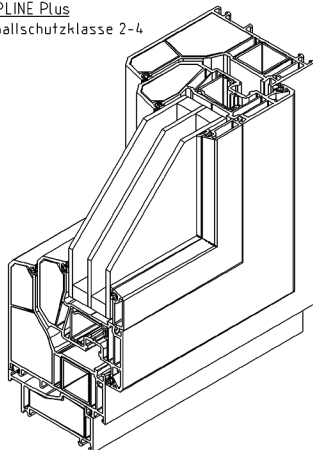
## Brüstung

Schallschutzklasse 2-4



## TOPLINE Plus

Schallschutzklasse 2-4



## Kastenfenster

Schallschutzklasse 4-5

01\_am\_01\_07a